



ESTADO DA BAHIA
PREFEITURA MUNICIPAL DE SOUTO SOARES
Av. José Sampaio, nº 08, 1º andar, Centro, Souto Soares – Bahia, CEP 46.990-000
CNPJ 13.922.554/0001-98 – Telefax: (075) 3339-2150 / 2128

COMISSÃO DE LICITAÇÃO

Modalidade: Dispensa Nº 086/2022PMSSDI

Repartição:

02 – Secretaria Municipal de Administração Geral.

04 – Secretária Municipal de Educação.

OBJETO: Objetivo contratação de empresa especializada para fornecimento e instalação de peças em granito preto São Gabriel, para atender a Secretaria Municipal de Obras, Serviços e Urbanismo e a Secretária Municipal de Educação, de interesse de suas respectivas secretarias.

Contratado: ADALTO LOPES SANTOS, inscrito no CPF sob nº 351.001.918-05 e portador da cédula de identidade sob nº 11.527.804-41 SSP-BA, residente e domiciliado no Povoado de Pau Ferro, neste Município.

Julgamento

Data: 13/06/2022

CPL e Equipe de Apoio instituída pelo Decreto/GP Nº 221/2022.

COMISSÃO:

Amaury Alves Batista Junior
Presidente da CPL

Anlara Rodrigues de Jesus
Membro

José Fábio Vieira de Souza
Membro



ESTADO DA BAHIA
PREFEITURA MUNICIPAL DE SOUTO SOARES
Av. José Sampaio, nº 08, 1º andar, Centro, Souto Soares – Bahia, CEP 46.990-000
CNPJ 13.922.554/0001-98 – Telefax: (075) 3339-2150 / 2128

PROCESSO ADMINISTRATIVO Nº 086/2022PMSSDI

Souto Soares/BA, 13 de Junho de 2022

Da: Secretaria de Administração Geral.
Para: Secretaria Municipal de Finanças
St. Licitações e Contratos

Senhora Secretária,

Diante da necessidade venho solicitar a contratação de empresa especializada para para fornecimento e instalação de peças em granito preto São Gabriel, para atender a Secretaria Municipal de Obras, Serviços e Urbanismo e a Secretária Municipal de Educação, de interesse de suas respectivas secretarias.

SUGESTÕES:

Sugerimos a contratação do Sr. **ADALTO LOPES SANTOS**, inscrito no CPF sob nº 351.001.918-05 e portador da cédula de identidade sob nº 11.527.804-41 SSP-BA, residente e domiciliado no Povoado de Pau Ferro, neste Município, por ser prestador de qualidade e com vasta experiência no ramo.

Solicitamos ainda deste setor financeiro, através do Setor Contábil, a prévia manifestação sobre a existência de recursos orçamentários próprios para cobertura das despesas, com vistas à deflagração do Processo de Dispensa de Licitação.

Atenciosamente,


ANDRÉ LUIZ SAMPAIO CARDOSO
Prefeito Municipal



ESTADO DA BAHIA

PREFEITURA MUNICIPAL DE SOUTO SOARES

Av. José Sampaio, nº 08, 1º andar, Centro, Souto Soares – Bahia, CEP 46.990-000

CNPJ 13.922.554/0001-98 – Telefax: (075) 3339-2150 / 2128

DESPACHO DE ESTIMATIVA DE CUSTOS E PREVISÃO DE RECURSOS ORÇAMENTÁRIOS

Prezado Senhor Secretário,

Em atenção ao despacho de V. Ex^a., e objetivando a instrução do presente processo, informamos que existe dotação orçamentária para cobertura da despesa no valor de R\$ 17.290,00 (Dezessete mil, duzentos e noventa reais), consignada nas seguintes dotações orçamentária do orçamento vigente:

As despesas decorrentes da execução deste contrato correrão por conta da seguinte dotação:

Unidade Orçamentária: 02.02.01 – Secretaria Municipal de Administração Geral.

Projeto/Atividade: 2008 – Manutenção e desenvolvimento das ações da sec. de Administração Geral

Elemento de Despesa: 3390.36 – Outros Serviços de Terceiros - Pessoa Física.

Fonte: 00

Unidade Orçamentária: 02.04.02 – Fundo Municipal de Educação.


Projeto/Atividade: 2067 – Manutenção das Ações do Ensino Fundamental

Projeto/Atividade: 2062 – Manutenção das Ações do Fundo Municipal de Educação.

Elemento de Despesa: 3390.36.00 – Outros Serviços de Terceiros – Pessoa Física.

Fonte: 01 – Educação 25%.

Souto Soares - BA, 13 de Junho de 2022.



Departamento de Contabilidade



ESTADO DA BAHIA

PREFEITURA MUNICIPAL DE SOUTO SOARES

Av. José Sampaio, nº 08, 1º andar, Centro, Souto Soares – Bahia, CEP 46.990-000

CNPJ 13.922.554/0001-98 – Telefax: (075) 3339-2150 / 2128

AUTORIZAÇÃO PARA ABERTURA DO PROCESSO DE DISPENSA DE LICITAÇÃO

Senhor Presidente da Comissão Permanente de Licitação,

Estando devidamente cumpridas as formalidades concernentes ao processo administrativo, autuado sob o nº 086/2022PMSSDI, previstas no art. 24 inciso II da Lei 8.666/93, autorizo o andamento do referido processo e encaminhamento a V. Sa. para as providências decorrentes.

Souto Soares - BA, 13 de Junho de 2021.

André Luiz Sampaio Cardoso
ANDRÉ LUIZ SAMPAIO CARDOSO
Prefeito Municipal



ESTADO DA BAHIA

PREFEITURA MUNICIPAL DE SOUTO SOARES

Av. José Sampaio, nº 08, 1ª andar, Centro, Souto Soares – Bahia, CEP 46.990-000

CNPJ 13.922.554/0001-98 – Telefax: (075) 3339-2150 / 2128

PROCESSO DE DISPENSA DE LICITAÇÃO

1 – A solicitação do Processo Administrativo ao qual este documento se integra, trata-se de contratação de empresa especializada para fornecimento e instalação de peças em granito preto São Gabriel, para atender a Secretaria Municipal de Obras, Serviços e Urbanismo e a Secretária Municipal de Educação, de interesse de suas respectivas secretarias, conforme descritas abaixo:

ITEM	DESCRIÇÃO	QUANT.	VL. UNIT	VALOR TOTAL
1	Fornecimento e instalação de lavatório, em granito preto São Gabriel. (Conforme demonstrativo nas últimas páginas).	1	R\$ 1.800,00	R\$ 1.800,00
2	Fornecimento e instalação de lavatório, central em granito preto São Gabriel. (Conforme demonstrativo nas últimas páginas).	1	R\$ 1.800,00	R\$ 1.800,00
3	Fornecimento e instalação de pingadeiras (160 x 22 cm).	39	R\$ 180,00	R\$ 7.020,00
4	Fornecimento e instalação de soleiras (80 x 20 cm).	43	R\$ 90,00	R\$ 3.870,00
5	Fornecimento e instalação de testeiras (180 x 20 cm).	14	R\$ 200,00	R\$ 2.800,00
				R\$ 17.290,00

Pelo quanto apresentado, damos encaminhamento ao processo abrindo-o:

ATO DE DISPENSA DE LICITAÇÃO Nº 086/2022PMSSDI

Proposta

1 – Proponente – **ADALTO LOPES SANTOS**, inscrito no CPF sob nº 351.001.918-05 e portador da cédula de identidade sob nº 11.527.804-41 SSP-BA, residente e domiciliado no Povoado de Pau Ferro, neste Município.

2 – A Proposta apresentada para prestação dos serviços tem o valor de R\$ 17.290,00 (Dezessete mil, duzentos e noventa reais), conforme orçamento anexo:

O valor proposto está dentro do praticado no mercado, sendo, pois, razoável e adequado.

As hipóteses de dispensa de licitação com base no artigo 24, inciso II, da Lei 8.666 de 21 de junho de 1993 e alterações posteriores, sendo que essas são consideradas exemplificativas, podendo se estender a outros casos.



ESTADO DA BAHIA

PREFEITURA MUNICIPAL DE SOUTO SOARES

Av. José Sampaio, nº 08, 1º andar, Centro, Souto Soares – Bahia, CEP 46.990-000

CNPJ 13.922.554/0001-98 – Telefax: (075) 3339-2150 / 2128

PARECER DA COMISSÃO

Diante das considerações mencionadas e com base nos princípios da Legalidade, Economicidade e Eficiência, além dos fatos arrolados é que emitimos **PARECER FAVORÁVEL** à contratação e encaminha a Vossa Senhoria o Processo Administrativo nº 086/2022PMSSDI, para que seja emanado o Parecer Jurídico sobre a possibilidade da contratação por Dispensa de Licitação, visto o preceituado no artigo 24, inciso II, da Lei 8.666 de 21 de junho de 1993 e alterações posteriores.

Souto Soares - BA, 13 de Junho de 2022.

COMISSÃO:

Amaury Alves Batista Junior
Presidente da CPL

Aníara Rodrigues de Jesus
Membro

José Fábio Vieira de Souza
Membro



ESTADO DA BAHIA

PREFEITURA MUNICIPAL DE SOUTO SOARES

Av. José Sampaio, nº 08, 1º andar, Centro, Souto Soares – Bahia, CEP 46.990-000

CNPJ 13.922.554/0001-98 – Telefax: (075) 3339-2150 / 2128

PARECER JURÍDICO

Consultante: Prefeitura Municipal de Souto Soares/BA.

Ref. Processo de Dispensa de Licitação nº 086/2021PMSSDI

Trata o presente expediente sobre a contratação de empresa especializada para prestação de serviços de peças em mármore, com o fornecimento da peça pela empresa, para atender a Secretaria Municipal de Obras, Serviços e Urbanismo e a Secretária Municipal de Educação, de interesse de suas respectivas secretarias.

No direito brasileiro, apesar da regra geral ser o dever da Administração Pública licitar os serviços e obras de que necessita para a consecução das suas finalidades, a própria Constituição Federal ressalva a possibilidade da dispensa da obrigatoriedade do certame licitatório.

O legislador ordinário, dentro da razoabilidade, estabeleceu os casos de dispensa e inexigibilidade de licitação, respectivamente nos artigos 24 e 25 da Lei 8.666/93.

Os casos de dispensa, exemplificados no artigo 24 da Lei 8.666/95, ocorrem quando há inviabilidade de competição, sendo lícito ao administrador agir movido pela discricionariedade, visando, única e exclusivamente ao interesse público.

Embasado na fundamentação do art. 24,

II - para outros serviços e compras de valor até 10% (dez por cento) do limite previsto na alínea "a", do inciso II do artigo anterior e para alienações, nos casos previstos nesta Lei, desde que não se refiram a parcelas de um mesmo serviço, compra ou alienação de maior vulto que possa ser realizada de uma só vez.

Este é o entendimento que elevo à consideração superior.

Souto Soares - BA, 13 de Junho de 2022

Lucas Tadeu de Oliveira

Assessor Jurídico

OAB-BA sob o nº 30.358



ESTADO DA BAHIA

PREFEITURA MUNICIPAL DE SOUTO SOARES

Av. José Sampaio, nº 08, 1º andar, Centro, Souto Soares – Bahia, CEP 46.990-000

CNPJ 13.922.554/0001-98 – Telefax: (075) 3339-2150 / 2128

DISPENSA DE LICITAÇÃO Nº 086/2022PMSSDI.

O Município de Souto Soares, Estado da Bahia, no uso de suas atribuições legais e constitucionais:

Reconhece e **RATIFICA**, nos termos do artigo 24 II da lei 8.666/93, a situação de dispensa de licitação no presente processo, em consonância com o despacho formulado pela Comissão Permanente de Licitação, visto manifestação no parecer jurídico. Em consequência o CONTRATADO o Sr. **ADALTO LOPES SANTOS**, inscrito no CPF sob nº 351.001.918-05 e portador da cédula de identidade sob nº 11.527.804-41 SSP-BA, residente e domiciliado no Povoado de Pau Ferro, neste Município, convocada para assinatura do contrato no prazo de até cinco dias.

Souto Soares/BA – 13 de Junho de 2021.

André Luiz Sampaio Cardoso
ANDRÉ LUIZ SAMPAIO CARDOSO
Prefeito Municipal



ESTADO DA BAHIA

PREFEITURA MUNICIPAL DE SOUTO SOARES

Av. José Sampaio, nº 08, 1º andar, Centro, Souto Soares – Bahia, CEP 46.990-000

CNPJ 13.922.554/0001-98 – Telefax: (075) 3339-2150 / 2128

HOMOLOGAÇÃO/ADJUDICAÇÃO

Em face do parecer supra, tendo em vista que foram cumpridas todas as formalidades legais HOMOLOGO o Termo de Dispensa de Licitação, acolhendo o parecer jurídico, elaborado a pedido desta municipalidade, para que surta os seus jurídicos e legais efeitos e ADJUDICO, em favor do CONTRATADO o Sr. **ADALTO LOPES SANTOS**, inscrito no CPF sob nº 351.001.918-05 e portador da cédula de identidade sob nº 11.527.804-41 SSP-BA, residente e domiciliado no Povoado de Pau Ferro, neste Município, para a contratação de empresa especializada para fornecimento e instalação de peças em granito preto São Gabriel, para atender a Secretaria Municipal de Obras, Serviços e Urbanismo e a Secretária Municipal de Educação, de interesse de suas respectivas secretarias, no valor global de R\$ 17.290,00 (Dezessete mil, duzentos e noventa reais).

Souto Soares - BA, 13 de Junho de 2022.

André Luiz Sampaio Cardoso
ANDRÉ LUIZ SAMPAIO CARDOSO
Prefeito Municipal

À PREFEITURA MUNICIPAL DE SOUTO SOARES

CNPJ: 13.922.554.0001-98 AVENIDA JOSÉ SAMPAIO, Nº 08 CENTRO SOUTO SOARES – BA CEP 46.990-000 FONE 75 3339-2128/2150

FORNECIMENTO E INSTALAÇÃO DE PIAS, SOLEIRAS, PINGADEIRAS E TESTEIRAS NO ALMOXARIFADO CENTRAL E ESCOLAS DO MUNICÍPIO EM GRANITO PRETO SÃO GABRIEL.

ITEM	DESCRIÇÃO	QUANTIDADE	VL. UNIT	VALOR TOTAL
1	FORNECIMENTO E INSTALAÇÃO DE LAVATÓRIO, EM GRANITO PRETO SÃO GABRIEL. (CONFORME DEMONSTRATIVO NAS ÚLTIMAS PÁGINAS).	1	R\$ 1.700,00	R\$ 1.700,00
2	FORNECIMENTO E INSTALAÇÃO DE LAVATÓRIO, CENTRAL EM GRANITO PRETO SÃO GABRIEL. (CONFORME DEMONSTRATIVO NAS ÚLTIMAS PÁGINAS).	1	R\$ 1.700,00	R\$ 1.700,00
3	FORNECIMENTO E INSTALAÇÃO DE PINGADEIRAS (160 X 22 CM).	39	R\$ 190,00	R\$ 7.410,00
4	FORNECIMENTO E INSTALAÇÃO DE SOLEIRAS (80 X 20 CM).	43	R\$ 90,00	R\$ 3.870,00
5	FORNECIMENTO E INSTALAÇÃO DE TESTEIRAS (180 X 20 CM).	14	R\$ 205,00	R\$ 2.870,00
				R\$ 17.550,00

VALIDADE DA PROPOSTA: 45 DIAS

SOUTO SOARES – BA, 9 de junho de 2022

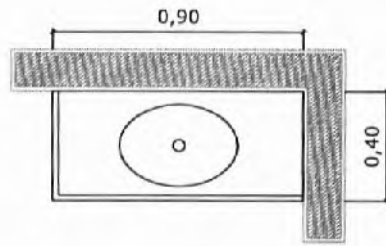
Luis Fabiano Moraes de Souza

CPF: 861-561-415-61

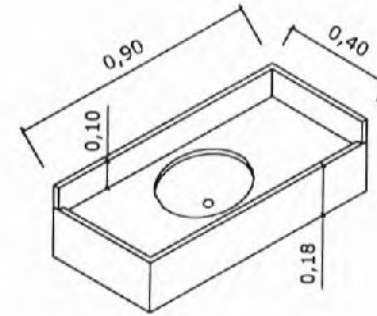
MATERIAL:

Granito Preto São Gabriel ITEM 1

VISTA SUPERIOR



VISTA PERSPECTIVA

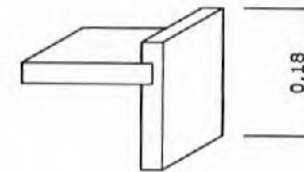


Espelho 0,10

Cuba Mini Oval de Louça Embutir

Acabamento Saia 0,18

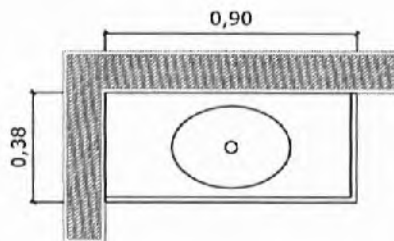
Torneira na Pedra



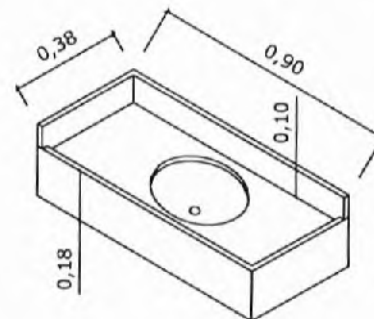
MATERIAL:

Granito Preto São Gabriel ITEM 2

VISTA SUPERIOR



VISTA PERSPECTIVA

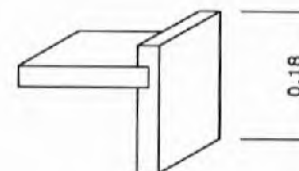


Espelho 0,10

Cuba Mini Oval de Louça Embutir

Acabamento Saia 0,18

Torneira na Pedra

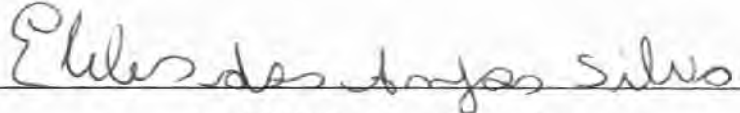


FORNECIMENTO E INSTALAÇÃO DE PIAS, SOLEIRAS, PINGADEIRAS E TESTEIRAS NO ALMOXARIFADO CENTRAL E ESCOLAS DO MUNICÍPIO EM GRANITO PRETO SÃO GABRIEL.

Item	Descrição	Quant.	Val. Unit	Valor total
1	FORNECIMENTO E INSTALAÇÃO DE LAVATÓRIO, EM GRANITO PRETO SÃO GABRIEL. (CONFORME DEMONSTRATIVO NAS ÚLTIMAS PÁGINAS).	1	R\$ 1.800,00	R\$ 1.800,00
2	FORNECIMENTO E INSTALAÇÃO DE LAVATÓRIO, CENTRAL EM GRANITO PRETO SÃO GABRIEL. (CONFORME DEMONSTRATIVO NAS ÚLTIMAS PÁGINAS).	1	R\$ 1.800,00	R\$ 1.800,00
3	FORNECIMENTO E INSTALAÇÃO DE PINGADEIRAS (160 X 22 CM).	39	R\$ 190,00	R\$ 7.410,00
4	FORNECIMENTO E INSTALAÇÃO DE SOLEIRAS (80 X 20 CM).	43	R\$ 85,00	R\$ 3.655,00
5	FORNECIMENTO E INSTALAÇÃO DE TESTEIRAS (180 X 20 CM).	14	R\$ 200,00	R\$ 2.800,00
				R\$ 17.465,00

Validade da proposta: 30 dias

Souto Soares – ba, 8 de junho de 2022

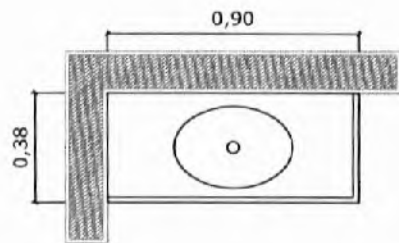


CPF: 425.628.978-03

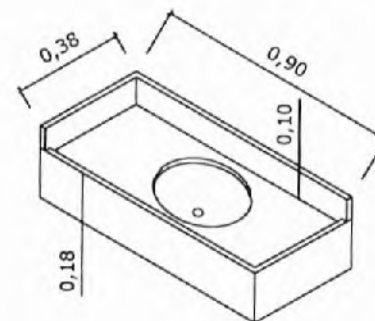
MATERIAL:

Granito Preto São Gabriel ITEM 2

VISTA SUPERIOR



VISTA PERSPECTIVA

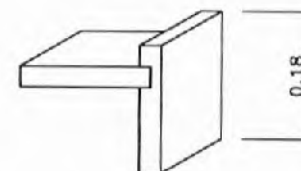


Espelho 0,10

Cuba Mini Oval de Louça Embutir

Acabamento Saia 0,18

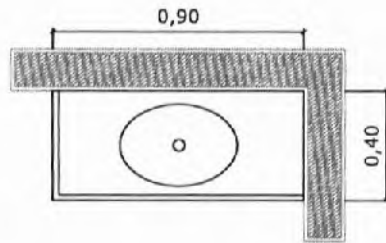
Torneira na Pedra



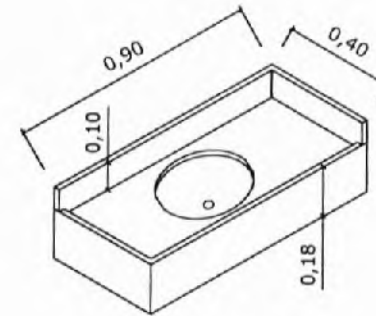
MATERIAL:

Granito Preto São Gabriel ITEM 1

VISTA SUPERIOR



VISTA PERSPECTIVA

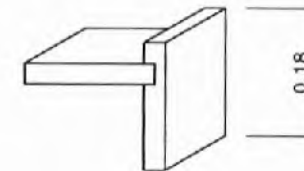


Espelho 0,10

Cuba Mini Oval de Louça Embutir

Acabamento Saia 0,18

Torneira na Pedra



PROPOSTA DE PREÇO

Fornecimento e instalação de pias, soleiras, pingadeiras e testeiras no almoxarifado central e escolas do município em granito preto São Gabriel.

ITEM	DESCRIÇÃO	QUANTIDADE	VL. UNIT	VALOR TOTAL
1	Fornecimento e instalação de lavatório, em granito preto São Gabriel. (Conforme demonstrativo nas últimas páginas).	1	R\$ 1.800,00	R\$ 1.800,00
2	Fornecimento e instalação de lavatório, central em granito preto São Gabriel. (Conforme demonstrativo nas últimas páginas).	1	R\$ 1.800,00	R\$ 1.800,00
3	Fornecimento e instalação de pingadeiras (160 x 22 cm).	39	R\$ 180,00	R\$ 7.020,00
4	Fornecimento e instalação de soleiras (80 x 20 cm).	43	R\$ 90,00	R\$ 3.870,00
5	Fornecimento e instalação de testeiras (180 x 20 cm).	14	R\$ 200,00	R\$ 2.800,00
				R\$ 17.290,00

VALIDADE DA PROPOSTA: 30 DIAS

SOUTO SOARES – BA, 13 de junho de 2022

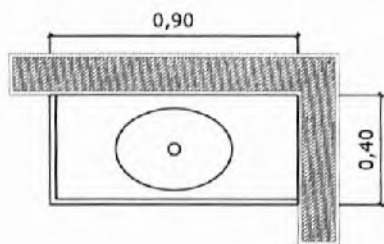
Adalberto Lopes Santos

CPF: 35100191805

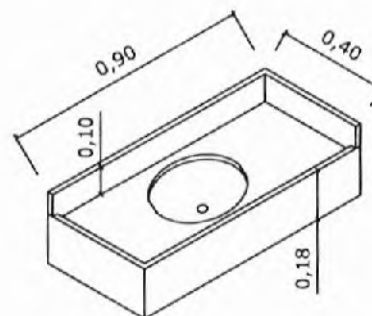
MATERIAL:

Granito Preto São Gabriel ITEM 1

VISTA SUPERIOR



VISTA PERSPECTIVA

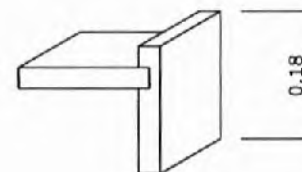


Espelho 0,10

Cuba Mini Oval de Louça Embutir

Acabamento Saia 0,18

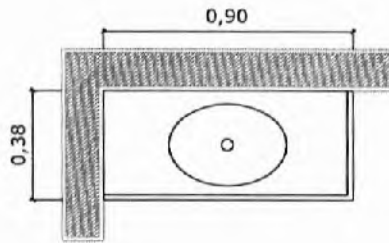
Torneira na Pedra



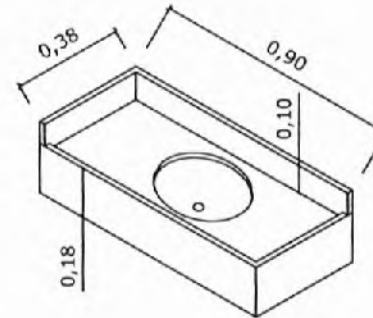
MATERIAL:

Granito Preto São Gabriel ITEM 2

VISTA SUPERIOR



VISTA PERSPECTIVA

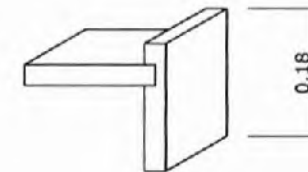


Espelho 0,10

Cuba Mini Oval de Louça Embutir

Acabamento Saia 0,18

Torneira na Pedra



REPUBLICA FEDERATIVA DO BRASIL
 MINISTERIO DAS CIDADES
 DEPARTAMENTO NACIONAL DE TRAFEGO
 E VEICULOS NACIONAL DE DISTRIBUICAO

ADALTO LOPES SANTOS

REC. IDENTIFIC. / REC. EMISS. / UF
 11527804 SSP BA

CPF DATA NASCIMTO
 951.901.918-05 25/09/1986

REQUER: ANANIAS LOPES DE SOUZA
 CRUZINA MARIA DOS SANTOS

NOME DO VEICULO: [REDACTED]

N.º REGISTRO: 03989028364 VALIDADE: 09/04/2007 EXPIRACAO: 17/02/2005

OBSERVAÇÕES:
 EAR;

ASSINATURA DO PORTADOR: [REDACTED] DATA EMISSAO: 12/09/2017

LOCAL: SEABRA, BA

LICENÇA: [REDACTED]

LUCAS AUGUSTO FERREIRA PEREIRA
 DIRETOR GERAL
 ASSINATURA DO CHEFE: [REDACTED]

17441751159
 BA709583217

BAHIA

VÁLIDA EM TODO O TERRITÓRIO NACIONAL
 1543871818

PROIBIDO FALSIFICAR
 1543871818



CENTRAL DE ASS. COMUN. P/ MANUT. DOS SIS. DE SANEAMENTO

AV FRANKLIN DE QUEIROZ, 657 - CENTRO

SEABRA - BA - CEP: 46.900-000

C.N.P.J.: 00.765.746/0001-96 - Fone: (75) 3331-1461

CONTA D'AGUA

FOLHA: 1/1

ASSOCIAÇÃO							CNPJ	
ASSOCIAÇÃO COMUNITÁRIA DE PAU FERRO							13.229.851/0001-82	
INSCRIÇÃO	CLS	TAR	ECONOMIAS			NF/CONTA	EMISSÃO	MES/FAT.
0005082.7	PAR	B-1	RES	COM	IND	PLU	OUT	210087647
			1	0	0	0	0	02/08/21
								JUL/2021

ADALTON LOPES SANTOS

PAU FERRO, 1315

PAU FERRO

SODTO SOARES

BAHIA

CEP: 46.990-000

LOCALIZAÇÃO

09.36.36.0000001450

ENDEREÇO DE ENTREGA

LOCALIZAÇÃO

ULTIMOS CONSUMOS				SERVIÇOS E TARIFAS			
MES	FAT	CONS	CCO DC	COD	DESCRIÇÃO	PREST.	VALOR
JUL/21	33	000	30	001	TARIFA DE AGUA		65,58
JUN/21	32	000	031	005	REPASSE DE OPERADOR		3,00
MAI/21	21	000	030	009	REPASSE DE ENERGIA		27,83
ABR/21	27	000	031	010	REPASSE TAXA ADMINISTRAÇÃO		2,00
MAR/21	20	000	028				
FEV/21	22	000	031				
JAN/21	26	000	031				
MÉDIA	00024						

HIDROMETRIA							
HIDROMETRO	INSTALAÇÃO	LEIT. ANT.	DT. LEITURA	LEIT. ATUAL	DT. LEITURA	CONSUMO	DIAS/CONSUMO
L216197	01/01/96	00596	20/06/21	00629	20/07/21	00033	30
							000
							006

OBSERVAÇÕES		PARAMETROS DA AGUA DISTRIBUIDA					
		Parâmetros 2,914 de 12/12/2011 - Valores máximos permitidos					
		Período:					
		Parâmetros	Car	pH	Cloro	Turbidez	Fósforo
		Padrão	até 10L/l	6,5 a 8,5	até 0,5 mg/l	até 5UT	até 1,5 mg/l
		Quilhos					
		Cloro Livre					

MENSAGENS

Sr. Usuário, o atraso no pagamento das contas de água implicará no corte do fornecimento da água que ocorrerá após 30 dias do vencimento desta fatura.

MULTA	ENCARGOS DIARIOS	MESES EM DEBITO	PARABENS! O C.A.C.M.S.S. AGRADECE SUA PONTUALIDADE
2%	1,97	0,0324	0,03

VENCIMENTO 15/08/2021 **VALOR R\$** 93,41

CONSUMIDOR

X

CENTRAL DE ASS. COMUN. P/ MANUT. DOS SIS. DE SANEAMENTO

NOME ADALTON LOPES SANTOS

LOCALIZAÇÃO SEQ.: 134

END. PAU FERRO, 1315 - PAU FERRO

09.36.36.0000001450

INSCRIÇÃO	MES/FAT.	NF/CONTA	VENCIMENTO	VALOR
0005082.7	JUL/2021	210087647	15/08/2021	93,41

0005082.07.21.210087647

82670000000.1 93411505000.7 50820721210.3 08764700002.2

C.A.C.M.S.S.

NÃO RASURE

AUTENTICAÇÃO NO VERSO





Certidão Negativa de Débitos Tributários

(Emitida para os efeitos dos arts. 113 e 114 da Lei 3.956 de 11 de dezembro de 1981 - Código Tributário do Estado da Bahia)

Certidão Nº: 20222692172

NOME	
ADALTO LOPES SANTOS	
INSCRIÇÃO ESTADUAL	CPF
	351.001.918-05

Fica certificado que não constam, até a presente data, pendências de responsabilidade da pessoa física ou jurídica acima identificada, relativas aos tributos administrados por esta Secretaria.

Esta certidão engloba todos os seus estabelecimentos quanto à inexistência de débitos, inclusive os inscritos na Dívida Ativa, de competência da Procuradoria Geral do Estado, ressalvado o direito da Fazenda Pública do Estado da Bahia cobrar quaisquer débitos que vierem a ser apurados posteriormente.

Emitida em 13/06/2022, conforme Portaria nº 918/99, sendo válida por 60 dias, contados a partir da data de sua emissão.

A AUTENTICIDADE DESTES DOCUMENTOS PODE SER COMPROVADA NAS INSPETORIAS FAZENDÁRIAS OU VIA INTERNET, NO ENDEREÇO <http://www.sefaz.ba.gov.br>

Válida com a apresentação conjunta do cartão original de inscrição no CPF ou no CNPJ da Secretaria da Receita Federal do Ministério da Fazenda.



MINISTÉRIO DA FAZENDA
Secretaria da Receita Federal do Brasil
Procuradoria-Geral da Fazenda Nacional

**CERTIDÃO NEGATIVA DE DÉBITOS RELATIVOS AOS TRIBUTOS FEDERAIS E À DÍVIDA
ATIVA DA UNIÃO**

Nome: ADALTO LOPES SANTOS
CPF: 351.001.918-05

Ressalvado o direito de a Fazenda Nacional cobrar e inscrever quaisquer dívidas de responsabilidade do sujeito passivo acima identificado que vierem a ser apuradas, é certificado que não constam pendências em seu nome, relativas a créditos tributários administrados pela Secretaria da Receita Federal do Brasil (RFB) e a inscrições em Dívida Ativa da União (DAU) junto à Procuradoria-Geral da Fazenda Nacional (PGFN).

Esta certidão se refere à situação do sujeito passivo no âmbito da RFB e da PGFN e abrange inclusive as contribuições sociais previstas nas alíneas 'a' a 'd' do parágrafo único do art. 11 da Lei nº 8.212, de 24 de julho de 1991.

A aceitação desta certidão está condicionada à verificação de sua autenticidade na Internet, nos endereços <<http://rfb.gov.br>> ou <<http://www.pgfn.gov.br>>.

Certidão emitida gratuitamente com base na Portaria Conjunta RFB/PGFN nº 1.751, de 2/10/2014.

Emitida às 10:47:50 do dia 13/06/2022 <hora e data de Brasília>.

Válida até 10/12/2022.

Código de controle da certidão: **BFD6.F174.DEA6.8BFB**

Qualquer rasura ou emenda invalidará este documento.



PODER JUDICIÁRIO
JUSTIÇA DO TRABALHO

CERTIDÃO NEGATIVA DE DÉBITOS TRABALHISTAS

Nome: ADALTO LOPES SANTOS

CPF: 351.001.918-05

Certidão nº: 18763614/2022

Expedição: 13/06/2022, às 10:49:33

Validade: 10/12/2022 - 180 (cento e oitenta) dias, contados da data de sua expedição.

Certifica-se que **ADALTO LOPES SANTOS**, inscrito(a) no CPF sob o nº **351.001.918-05**, **NÃO CONSTA** como inadimplente no Banco Nacional de Devedores Trabalhistas.

Certidão emitida com base nos arts. 642-A e 883-A da Consolidação das Leis do Trabalho, acrescentados pelas Leis ns.º 12.440/2011 e 13.467/2017, e no Ato 01/2022 da CGJT, de 21 de janeiro de 2022. Os dados constantes desta Certidão são de responsabilidade dos Tribunais do Trabalho.

No caso de pessoa jurídica, a Certidão atesta a empresa em relação a todos os seus estabelecimentos, agências ou filiais.

A aceitação desta certidão condiciona-se à verificação de sua autenticidade no portal do Tribunal Superior do Trabalho na Internet (<http://www.tst.jus.br>).

Certidão emitida gratuitamente.

INFORMAÇÃO IMPORTANTE

Do Banco Nacional de Devedores Trabalhistas constam os dados necessários à identificação das pessoas naturais e jurídicas inadimplentes perante a Justiça do Trabalho quanto às obrigações estabelecidas em sentença condenatória transitada em julgado ou em acordos judiciais trabalhistas, inclusive no concernente aos recolhimentos previdenciários, a honorários, a custas, a emolumentos ou a recolhimentos determinados em lei; ou decorrentes de execução de acordos firmados perante o Ministério Público do Trabalho, Comissão de Conciliação Prévia ou demais títulos que, por disposição legal, contiver força executiva.



PREFEITURA MUNICIPAL DE SOUTO SOARES

SOUTO SOARES
CNPJ: 13.922.554/0001-98

BA
Telefone: (75) 3339-2128

CERTIDÃO NEGATIVA DE DÉBITOS

Certidão passada em cumprimento ao despacho do (a) Sr (a) Diretor (a) da DEPARTAMENTO DE TRIBUTOS, datada em 13/06/2022, sob processo de nº e certidão sob nº 600/2022.

Certifico que o contribuinte inscrito neste município sob nº **1000001249**, consta arrolado em nome de (a) :

Contribuinte: ADALTO LOPES SANTOS

CPF/C.N.P.J: 351.001.918-05

Endereço: POV PAU FERRO NÂº S/N BAIRRO ZONA RURAL CEP 46990000 COMPLEMENTO LOTE QUADRA

Em firmeza de que eu, ODIRLEI APRIGIO DE SOUZA RG 1612804047, passei esta, a qual vai assinada e conferida por mim, encerrada e subscrita pelo (a) Sr (a) Diretor (a) desta Divisão após lançamento dos pagamentos em nosso cadastro.

SOUTO SOARES - BA, 13/06/2022

Validade da Certidão de 90 (Noventa) dias a contar da data de sua emissão.

Funcionário(a)



Identificador Web: 19879.600.20220613.N.55.1000001249
<http://www.soutosoares.ba.gov.br/>